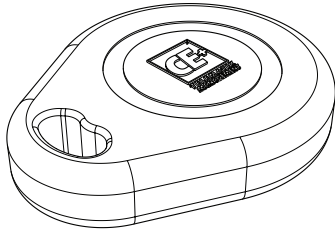


## RFID-Chip



## Anwendung

### Lösungseinsatz

Über den CEplus RFID-Chip kann sich der Fahrer im Fahrzeug identifizieren indem der RFID-Chip an den RFID-Reader herangeführt wird.

## Technische Daten

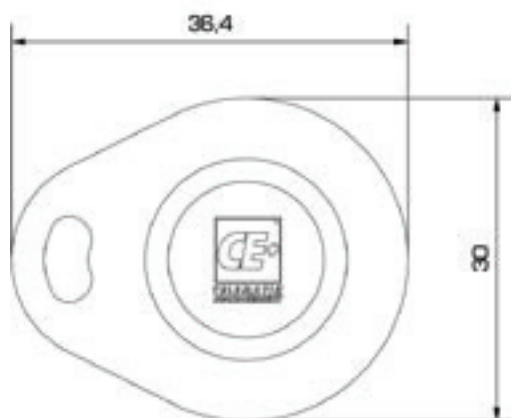
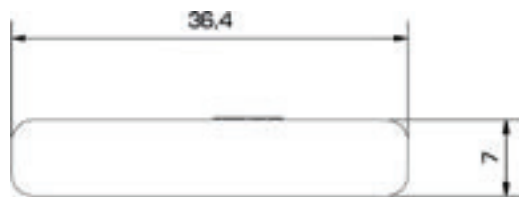
---

Schutzklasse	IP 67
--------------	-------

---

## Produktmerkmale

- Robuste Ausführung für die zuverlässige Anmeldung im Fahrzeug.
- Jeder RFID-Chip hat ein eindeutiges Ident und wird in der Regel im CEplus Commander in der Rubrik ID-Verwaltung einer Person fix zugeordnet.



PDB\_CE05688\_01\_2014

Montagekomplexität: einfach \* mittel \*\* anspruchsvoll \*\*\*