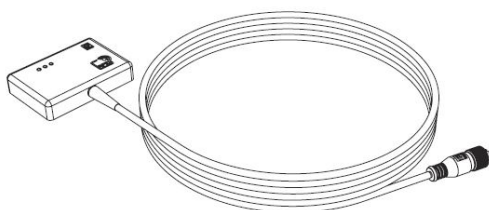


## RFID-Reader



## Anwendung

### Lösungseinsatz

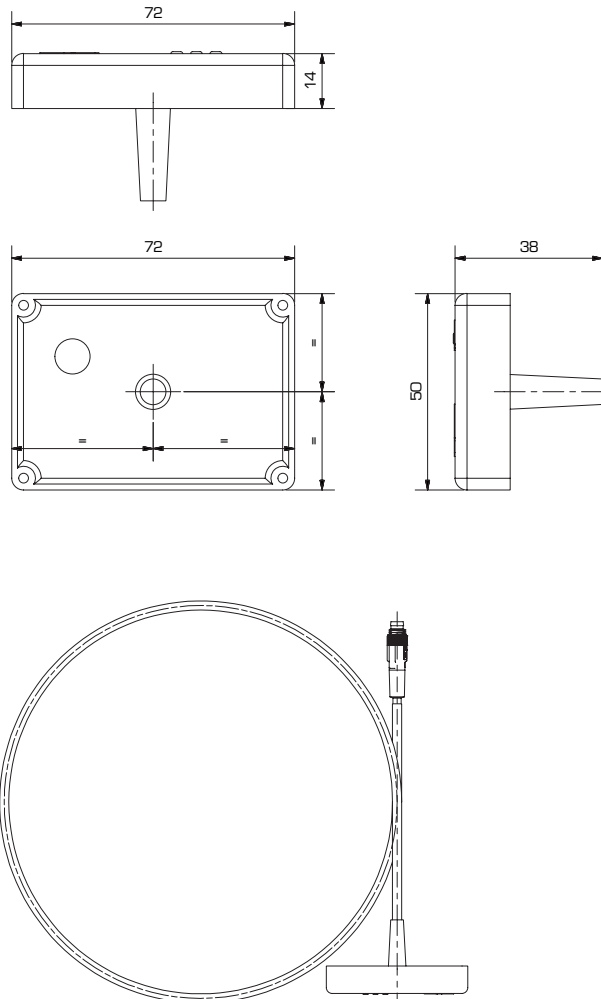
Mit dem CEplus RFID-Reader wird der Fahrer identifiziert und automatisch einem Fahrzeug zugeordnet. Der RFID-Reader wird in Verbindung mit Bordrechner der GPS 6040- und der GPS 6071-Reihe eingesetzt.

## Technische Daten

Typ	HF (13,56 [MHz])
Unterstützte Transponder	ISO15693 ISO14443A ISO14443B NFC
Kabellänge	2 [m]
Schnittstelle	RS232
Feedback für Anmeldestatus	über 3 LEDs (rot, gelb, grün) und integrierten Buzzer
Leseentfernung	bis zu 10 [cm]
Verbindung	M8 Buchse 4-polig IP67
Schutzart	IP67 (im Gehäuse vergossen)
Versorgung	3,3 ... 30 [V] DC
Stromaufnahme	ca. 60 [mA] (5 [V])
Gewicht	ca. 160 [g]

### Produktmerkmale

- Die Fahrererkennung mittels CEplus RFID-Reader ermöglicht die vollautomatische Einbindung in das finanzamttaugliche Fahrtenbuch des CEplus Commanders.
- So können Fahrten automatisch und fahrerbezogen verrechnet werden.
- Die An- bzw. Abmeldung erfolgt ohne Berührung, durch Annäherung des RFID-Chip oder der RFID-Karte an den RFID-Reader. Die integrierte LED zeigt dabei den aktuellen Status der Anmeldung an.
- Der integrierte Buzzer gibt ein akustisches Signal ab, wenn das Fahrzeug ohne Fahreranmeldung in Betrieb genommen wird.
- Über den RFID-Reader können zur selben Zeit mehrere Personen an- und abmelden.



PDB\_CE10008\_01\_2014

### Einbausituation und Montagehinweise \*

Der CEplus RFID-Reader wird durch eine vorgefertigte Bohrung an der Montagestelle befestigt und zur Befestigung mit der Oberfläche verklebt. Zu montieren in gut erreichbarer Position für den Fahrer am Armaturenbrett. Nicht an Lüftungsauslässen oder am Lenkrad anbringen.

Der M8 Stecker ist einfach an der CEplus GPS 6040 bzw. GPS 6071 anzustecken.

Dabei ist kein Eingriff in die Fahrzeugelektronik notwendig.

### Sicherheitshinweise

Bei Nichtbeachtung bzw. Fahrlässigkeit wird seitens CEplus keine Haftung für etwaig entstandene Schäden übernommen. Installation und Inbetriebnahme nur durch autorisiertes Fachpersonal.

Das Gerät ist so zu montieren, dass Sicherheitsausrüstungen und Bedienelemente des Fahrzeuges nicht beeinträchtigt werden. Keine Montage in Umgebung mit hoher Explosionsgefahr. Kontakt mit Wasser oder anderen Flüssigkeiten kann zu Kurzschlüssen im Inneren des Gerätes führen.

Montagekomplexität: einfach \* mittel \*\* anspruchsvoll \*\*\*

Powered by

