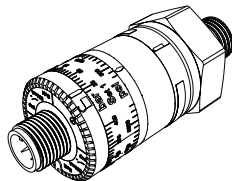


Sensor Räumschild



Anwendung

Lösungseinsatz

Der Sensor Räumschild ist Teil der POLAR-Lösung (Winterdienst- / Sommerdienst). Mit dem Sensor Räumschild wird bei Winterdienstfahrzeugen über den Hydraulikdruck die Information Schild-OBEN / Schild-UNTEN übertragen.

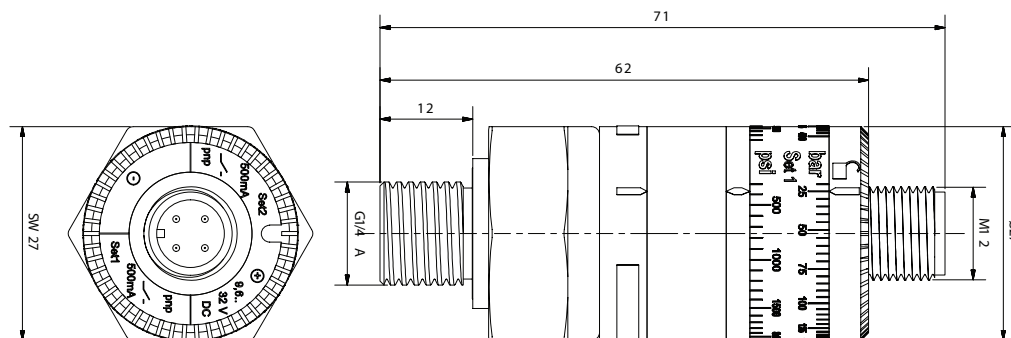
Technische Daten

Druckfestigkeit	600 bar
Mediumtemperatur	-25 .. 80 °C
Betriebsspannung	9,6 .. 32V DC
Stromaufnahme	< 25 mA
Messbereich	0 .. 400 bar
Hysterese	8 bar
Gewicht	94 g
Schaltfrequenz	100 Hz
Schaltpunktgenauigkeit	< +-2,5 %
Sonstiges	Kurzschlusschutz, Überlastfest
Zertifizierungen	EN 61000-4-2 ESD: 4 kV CD / 8 kV AD EN 61000-4-3 HF gestrahlt: 10 V/m EN 61000-4-4 Burst: 2 kV EN 61000-4-6 HF leitungs- gebunden: 10V DIN IEC 68-2-27: 50 g (11 ms) DIN IEC 68-2-6: 20 g (10...2000 Hz)

Produktmerkmale

Bestandteile des Sensorsystems:

- Einstufiger Hydraulikdrucksensor zur Ermittlung des Signals Schild-OBEN und Schild-UNTEN. Der Sensor ist über einen Einstellring kalibrierbar. Mit Hilfe eines Sicherungsringes wird der Einstellring fixiert und kann nicht mehr verstellt werden.
- Dichtungsring (grün) zur Abdichtung zwischen Sensor und Hydraulikschlauch (z.B. T-Stück).
- Transparente Schutzkappe zum Schutz vor mechanischen Beschädigungen und Verschmutzung. Durch die Schutzkappe ist auch der Verplombungsdraht zu führen. So wird der kalibrierte Sensor vor unautorisiertem Verstellen geschützt.
- Sensorkabel - Länge 3 Meter; sensorseitig ausgestattet mit einem M12 Buchse; am anderen Ende mit einem M8 Stecker - dieser wird am GPS-System POLAR GPS 6040A oder B an entsprechender Stelle verbunden (siehe Montageschema im Benutzerhandbuch).



Einbausituation und Montagehinweise **

Der Drucksensor an geeigneter Stelle in der Hydraulikleitung, welche das Heben und Senken des Rauschildes ansteuert zu montieren. Dazu ist ein T-Stück in den entsprechenden Hydraulikschlauch einzubauen. Der Hydrauliksensord ist so zu positionieren, dass dieser vor mechanischen Beschädigungen geschützt ist (nicht in exponierten Bereichen).

Das Kalibrieren des Sensors erfolgt vor Ort bei laufendem Motor bzw. bei eingeschaltetem Hydrauliksystem. Nachdem der Sensor kalibriert wurde wird die mitgelieferte transparente Schutzkappe aufgesetzt und verplombt. Wird die Plombe durch den Kunden abgenommen, erlischt die Herstellergarantie. Das zugehörige Sensorkabel wird handfest verschraubt. Das Sensorkabel ist so vom Hydrauliksensord wegzuführen, dass dieses nicht geknickt wird.

Sicherheitshinweise

Bei Nichtbeachtung bzw. Fahrlässigkeit wird seitens CEplus keine Haftung für etwaig entstandene Schäden übernommen. Installation und Inbetriebnahme nur durch autorisiertes Fachpersonal.

Das Gerät ist so zu montieren, dass Sicherheitsausrüstungen und Bedienelemente des Fahrzeuges nicht beeinträchtigt werden. Beim Hantieren am Hydrauliksystem des Fahrzeuges sind die vom Fahrzeughersteller vorgeschriebenen Vorschriften und Sicherheitshinweise einzuhalten.

Es ist darauf zu achten, dass beim Verlegen des Sensorkabels dieses nicht geknickt wird oder über scharfe Kanten geführt wird. Das Sensorkabel darf nicht an starken Magneten oder entlang von heißen Hydraulikleitungen oder des Motorblocks geführt werden. Keine Montage in Umgebung mit hoher Explosionsgefahr.

Montagekomplexität: einfach * mittel ** anspruchsvoll ***