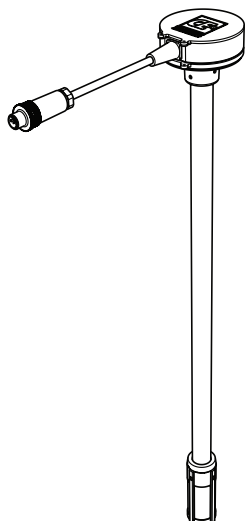


Dieseldiebstahlsicherung FuelSENSE



Anwendung

Lösungseinsatz

Die CEplus Dieseldiebstahlsicherung FuelSENSE kommt bei den Bordrechnern GPS 6040A und GPS 6071A in den Lösungen LORRY und ROBUSTO zur Anwendung.

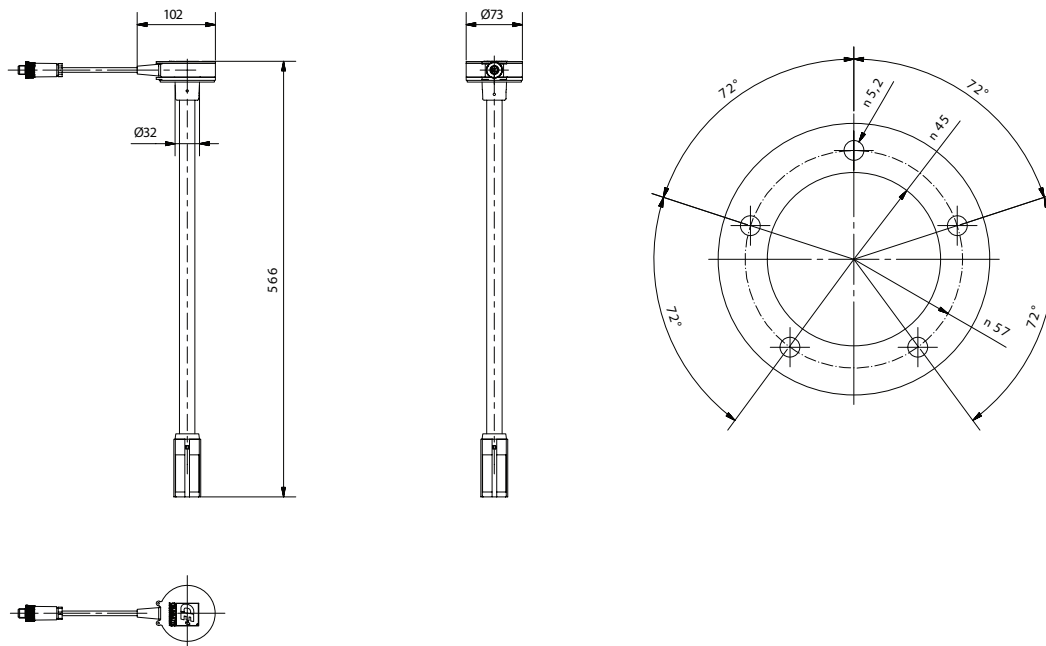
Produktmerkmale

- Seziarsensor zur Messung des Füllstands und Alarmierung bei Treibstoffdiebstahl
- Sensor ist vor Ort bei Montage ablängbar
- Verlängerungsmöglichkeit auf Anfrage
- Der Füllstandssensor wird einfach im Tank montiert und an den Bordrechner angesteckt

Technische Daten

Messprinzip	Kapazitiv
Genauigkeit	+/- 1 [%]
Länge	700,0 [mm]
Versorgung	10 ... 50 [V]
Leistungsaufnahme	< 25 [mA] @ 24 [V]
Betriebstemperatur	-40 ... 85 [°C]

PDB_CE58158_01_2014



Einbausituation und Montagehinweise **

Der CEplus Füllstandssensor wird in den Tank des zu überwachenden Fahrzeugs eingebaut und an den Bordrechner an der entsprechenden Stelle angesteckt.

Der Einbau ist so durchzuführen, dass keine Späne oder sonstiger Schmutz in den Tank gerät. Nicht in der Nähe Magneten oder Generatoren montieren.

Es ist darauf zu achten, dass das herstellerseitig angebrachte Garantiesiegel nicht beschädigt wird.

Sicherheitshinweise

Bei Nichtbeachtung bzw. Fahrlässigkeit wird seitens CEplus keine Haftung für etwaig entstandene Schäden übernommen. Installation und Inbetriebnahme nur durch autorisiertes Fachpersonal.

Das Gerät ist so zu montieren, dass Sicherheitsausrüstungen und Bedienelemente des Fahrzeuges nicht beeinträchtigt werden. Es ist darauf zu achten, dass keine verdeckten Kabelbäume, Kraftstoffleitungen oder ähnliche Komponenten angebohrt werden - Brandgefahr. Das integrierte GSM-Modul kann Störungen von elektrischen Geräten wie Herzschrittmachern, etc. verursachen. Keine Montage in Umgebung mit hoher Explosionsgefahr. Kontakt mit Wasser oder anderen Flüssigkeiten kann zu Kurzschlüssen im Inneren des Gerätes führen.

Montagekomplexität: einfach * mittel ** anspruchsvoll ***