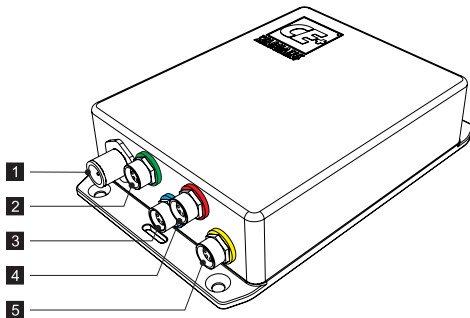


ROBUSTO GPS 6040A



Technische Daten

GSM/ GPRS	Quad-Band GPRS
GPS	65 Channel -161 [dBm] <2,5 [m] CEP
Spannungsversorgung	5 ... 31 [V]DC (nominal +12 [V]/24 [V]) Typisch: <300 [mW] Max:9 [W]/<1 [s] Standby: <5 [mW]
Interne Batterie	Li-Ion 1400 [mAh]
Betriebsbedingungen	Betriebstemperatur: -20 ... +60 [°C] Zum Laden der internen Batterie: 0 ... +45 [°C] Lagertemperatur: -20 ... +60 [°C] Luftfeuchte max. 95 [%rLF]
Abmessungen	146,2 x 93,8 x 33,6 [mm]
Gewicht	ca. 300 [g]
Zertifizierung	R&TTE Directive 1999/5/EC Directive 89/336/EEC e-marking

Anwendung

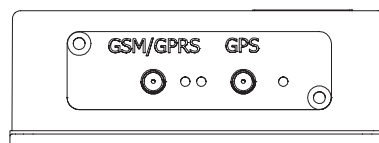
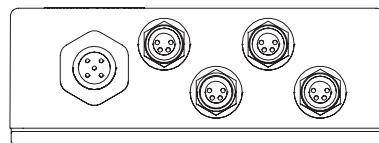
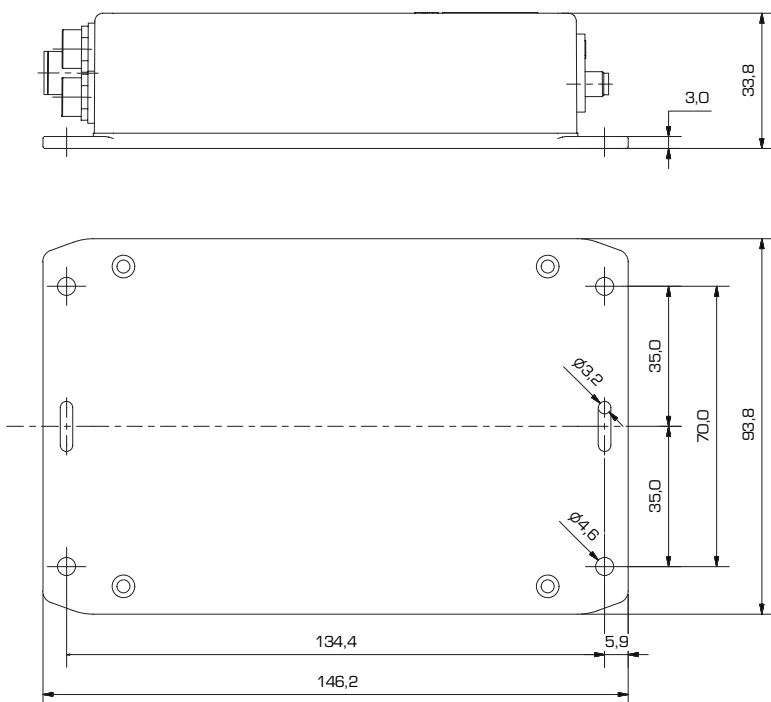
Lösungseinsatz

Der Bordrechner ROBUSTO GPS 6040A kommt in der ROBUSTO-Lösung (Baufahrzeuge und -maschinen) zur Anwendung.

Produktmerkmale

Im Wesentlichen beinhaltet der Bordrechner:

- Ein GPS Modul für den ständigen Empfang von Satellitensignalen
- Eine Verarbeitungselektronik
- Ein GSM/GPRS-Modul mit M2M SIM-Karte für den Versand der erfassten mobilen Betriebsdaten.
- Der Bordrechner ROBUSTO GPS 6040A ist für den verdeckten Einbau im Fahrzeug in Schutzklasse IP54 ausgeführt.
- Die GSM/GPRS-Antenne ist gemeinsam mit der GPS-Antenne als externe Kombi-Antenne ausgeführt und kann somit leicht an der optimalen Stelle im Fahrzeug platziert werden.
- Die übertragenen Daten werden mit einer Middleware - dem sogenannten CEplus Masterloader - ausgewertet. Die Darstellung der ermittelten Daten erfolgt im WEB-Portal dem CEplus Commander.



Einbausituation und Montagehinweise **

Der Bordrechner wird an einer geschützten Stelle im Fahrzeug verbaut (vorzugsweise in der Fahrerkabine unterhalb des Armaturenbretts) und an die elektrische Versorgung des Fahrzeuges angeschlossen. Dabei ist kein Eingriff in die Fahrzeugelektronik notwendig.

Die Einbauposition ist so zu wählen, dass die Schraubverbindungen zum Anbringen der Sensorkabel und Stromversorgung leicht zugänglich sind. Nicht in der Nähe Magneten oder Generatoren montieren.

Die GPS 6040A kann entweder mit vier Schrauben oder zwei Kabelbindern fixiert werden. Es ist darauf zu achten, dass das herstellerseitig angebrachte Garantiesiegel nicht beschädigt wird.

Sicherheitshinweise

Bei Nichtbeachtung bzw. Fahrlässigkeit wird seitens CEplus keine Haftung für etwaig entstandene Schäden übernommen. Installation und Inbetriebnahme nur durch autorisiertes Fachpersonal.

Das Gerät ist so zu montieren, dass Sicherheitsausrüstungen und Bedienelemente des Fahrzeuges nicht beeinträchtigt werden. Es ist darauf zu achten, dass keine verdeckten Kabelbäume, Kraftstoffleitungen oder ähnliche Komponenten angebohrt werden - Brandgefahr!

Das integrierte GSM-Modul kann Störungen von elektrischen Geräten wie Herzschrittmachern, etc. verursachen. Keine Montage in Umgebung mit hoher Explosionsgefahr. Kontakt mit Wasser oder anderen Flüssigkeiten kann zu Kurzschlüssen im Inneren des Gerätes führen.

Montagekomplexität: einfach * mittel ** anspruchsvoll ***

Powered by