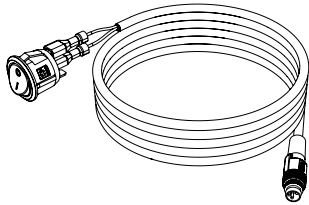


POLAR Schalter Schild montiert



Technische Daten

Abmessungen (L)	5.000 [mm]
Gewicht	ca. 20 [g]
Anschluss	Stecker M8 4-polig IP67
Material	Polyamid
Einbau ø	20,0 [mm]
Einbautiefe	22,6 [mm]

Anwendung

Lösungseinsatz

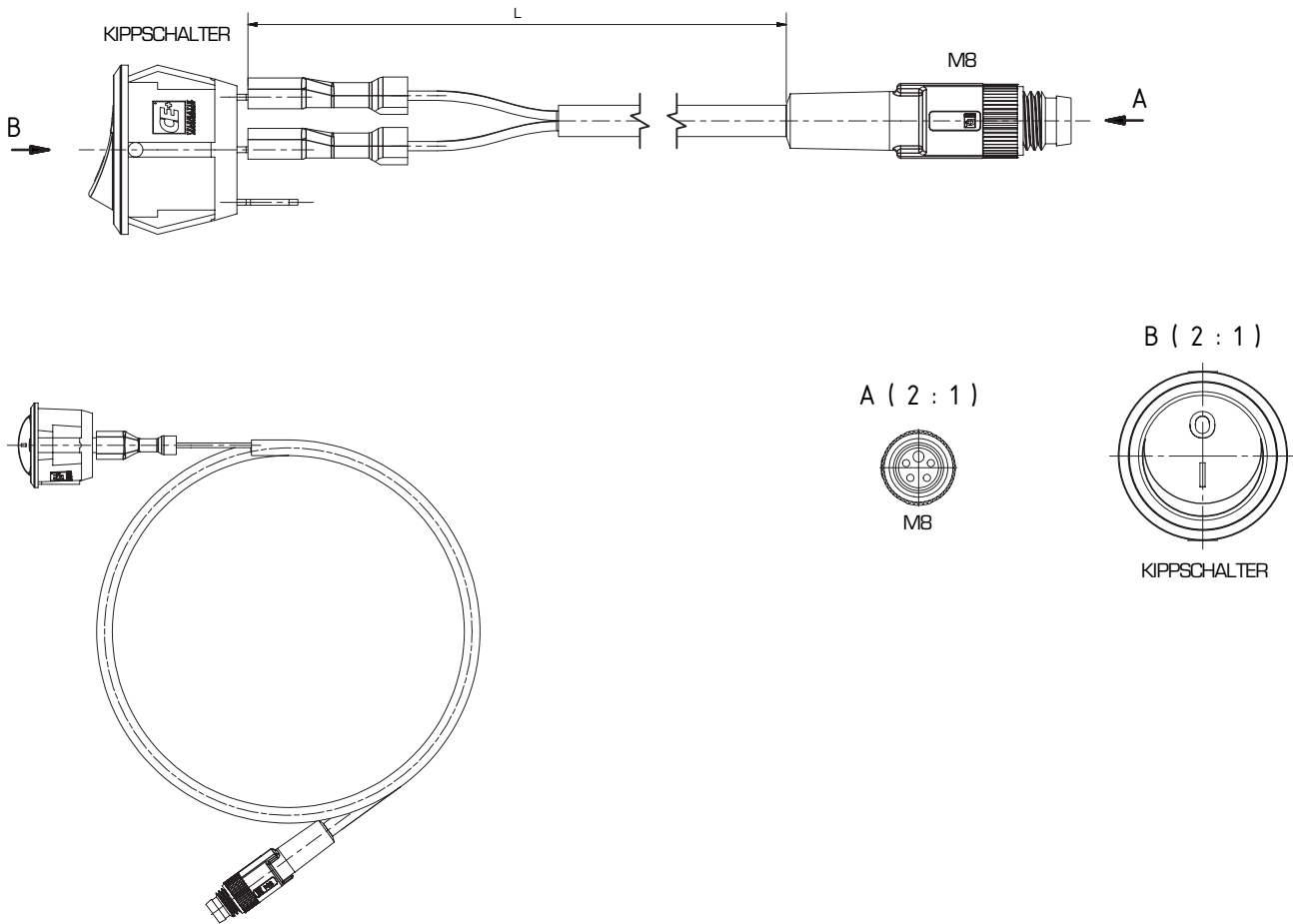
Der Schalter Schild montiert ist Teil der POLAR-Lösung (Winterdienst- /Sommerdienst). Mit diesem Schalter kann bei Verwendung des POLAR Sensor Räumschild und demontiertem Schild die Aufzeichnung der Schildposition unterdrückt werden.

WICHTIG:

Das Betätigen des Schalters führt dazu, dass die Schildposition nicht mehr aufgezeichnet wird! Bei montiertem Schild ist der Schalter unbedingt wieder in die Ausgangsposition zu bringen!

Produktmerkmale

- Mit dem Schalter Schild montiert, ist es möglich die Aufzeichnung der Räumschildposition zu unterdrücken.
- Sensorkabel - Länge 5 Meter; ausgestattet mit einem M8 Stecker - dieser wird am GPS-System POLAR GPS 6040A/B an entsprechender Stelle verbunden (siehe Montageschema im Benutzerhandbuch).



Einbausituation und Montagehinweise *

Das Sensorkabel ist an geeigneter Stelle zu montieren. Der Kippschalter kann durch eine 20 [mm] Bohrung in der Armatur befestigt werden.

Das Sensorkabel von der POLAR GPS 6040A/B möglichst gerade wegführen, dass dieses nicht geknickt wird.

Sicherheitshinweise

Bei Nichtbeachtung bzw. Fahrlässigkeit wird seitens CEplus keine Haftung für etwaig entstandene Schäden übernommen. Installation und Inbetriebnahme nur durch autorisiertes Fachpersonal.

Das Gerät ist so zu montieren, dass Sicherheitsausrüstungen und Bedienelemente des Fahrzeuges nicht beeinträchtigt werden. Keine Montage in Umgebung mit hoher Explosionsgefahr. Kontakt mit Wasser oder anderen Flüssigkeiten kann zu Kurzschlüssen im Inneren des Gerätes führen.

Montagekomplexität: einfach * mittel ** anspruchsvoll ***