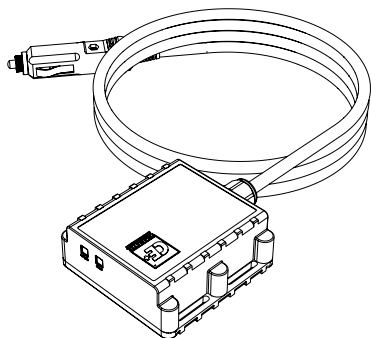


PILOT GPS 3500 flex



Technische Daten

GSM/ GPRS	Quad-Band GPRS class 10
GPS	GPS/GLONASS
Spannungsversorgung	6 ... 30 [V]DC nominal +12/24V [V] Typisch: ca. 50 [mA] Max:2 [W] / <1 [s] Standby: <2 [mA]
Interne Batterie	LiPo 1.800 [mAh]
Betriebsbedingungen	Betriebstemperatur: -25 ... +55 [°C] Zum Laden der internen Batterie: 0 ... +45 [°C] Lagertemperatur: -40 ... +70 [°C] Luftfeuchte max. 95 [%rLF]
Schutzklasse	IP67
Abmessungen	92,0 x 73,0 x 27,5 [mm]
Gewicht	ca. 250 [g]
Zertifizierung	RoHS R&TTE E-marking

Anwendung

Lösungseinsatz

Der Bordrechner PILOT GPS 3500 flex kommt in der PILOT-Lösung (PKW, Kleinnutzfahrzeuge, Pritschen sowie LKWs) als mobile bzw. Subunternehmerlösung zur Anwendung.

Der Bordrechner wird über das mitgelieferte Kabel (Länge 1,5 m) mittels Stecker mit der Zigarettenanzünderbuchse verbunden.

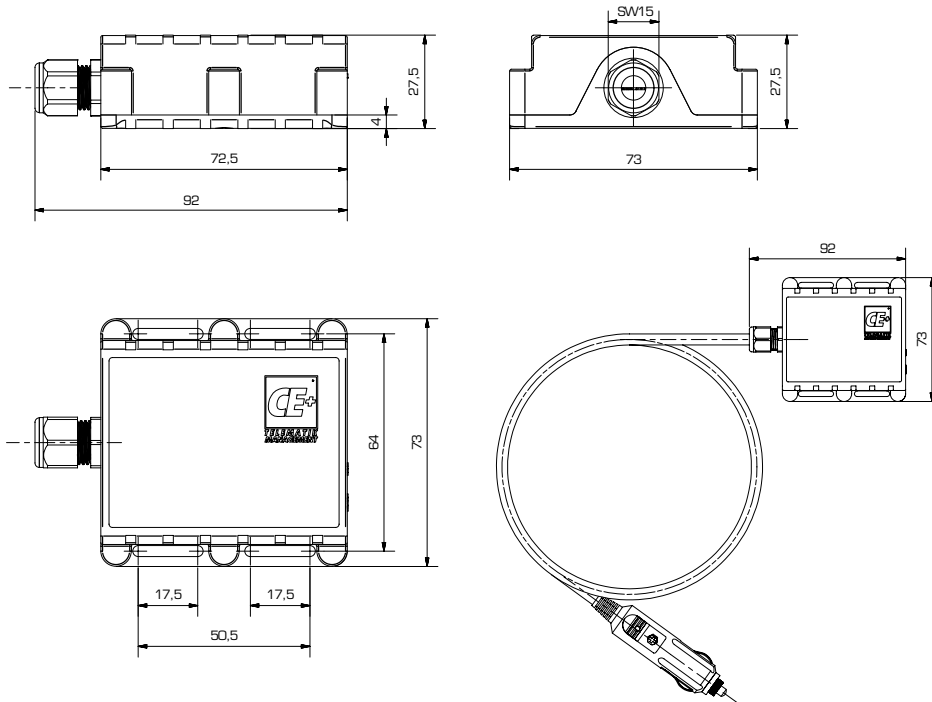
WICHTIG:

PILOT GPS 3500 flex kann nicht in Verbindung mit Zubehörartikeln eingesetzt werden. Werden diese benötigt, ist der Bordrechner PILOT GPS 4000 anzuwenden.

Produktmerkmale

Im Wesentlichen beinhaltet der Bordrechner:

- Ein GPS Modul für den ständigen Empfang von Satellitensignalen
- Eine Verarbeitungselektronik
- Ein GSM/GPRS-Modul mit M2M SIM-Karte für den Versand der erfassten mobilen Betriebsdaten.
- Der Bordrechner PILOT GPS 3500 flex ist für den mobilen Einsatz im Fahrzeug in Schutzklasse IP67 ausgeführt.
- Die GSM/GPRS-Antenne ist ebenso wie die GPS-Antenne im Gehäuse integriert.
- Die übertragenen Daten werden mit einer Middleware - dem sogenannten CEplus Masterloader - ausgewertet. Die Darstellung der ermittelten Daten erfolgt im WEB-Portal dem CEplus Commander.



Einbausituation und Montagehinweise *

Der Bordrechner wird vorzugsweise auf das Armaturenbrett gelegt (bei Positionierung im Handschuhfach kann es zu Systemausfällen kommen) und an eine Zigarettenanzünderbuchse des Fahrzeuges angeschlossen. Dabei ist kein Eingriff in die Fahrzeugelektronik notwendig.

Die Einbauposition ist so zu wählen, dass die GPS-Antenne nicht durch Metall abgeschirmt wird. Nicht in der Nähe von Magneten oder Generatoren montieren!

Es ist darauf zu achten, dass das herstellerseitig angebrachte Garantiesiegel nicht beschädigt wird.

Sicherheitshinweise

Bei Nichtbeachtung bzw. Fahrlässigkeit wird seitens CEplus keine Haftung für etwaig entstandene Schäden übernommen. Installation und Inbetriebnahme nur durch autorisiertes Fachpersonal.

Das Gerät ist so zu montieren, dass Sicherheitsausrüstungen und Bedienelemente des Fahrzeuges nicht beeinträchtigt werden. Es ist darauf zu achten, dass keine verdeckten Kabelbäume, Kraftstoffleitungen oder ähnliche Komponenten angebohrt werden - Brandgefahr!

Das integrierte GSM-Modul kann Störungen von elektrischen Geräten wie Herzschrittmachern, etc. verursachen. Keine Montage in Umgebung mit hoher Explosionsgefahr. Kontakt mit Wasser oder anderen Flüssigkeiten kann zu Kurzschlüssen im Inneren des Gerätes führen.

Montagekomplexität: einfach * mittel ** anspruchsvoll ***

In Zusammenarbeit mit

